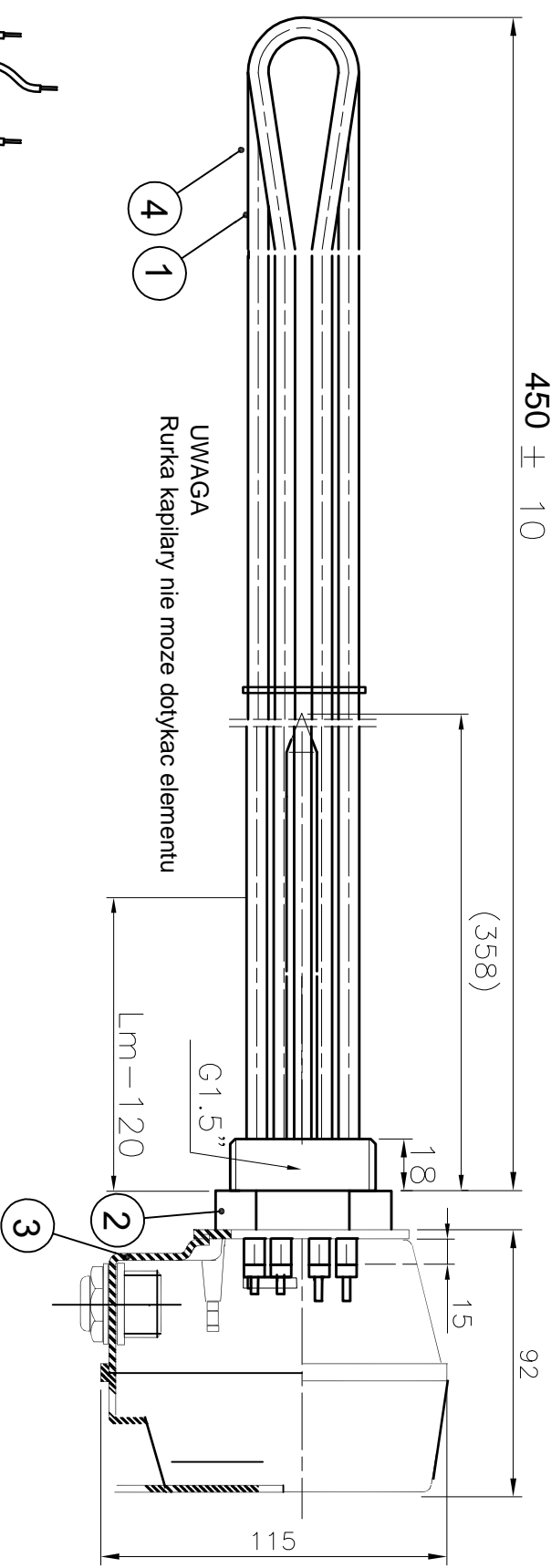
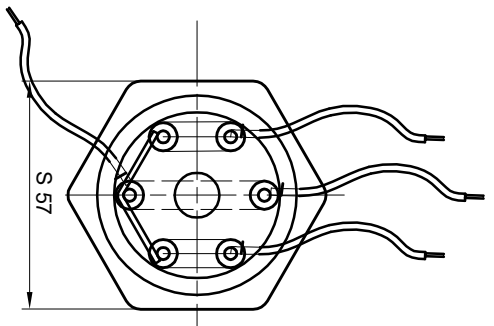


Nr zmiany Change no	Zmiana Modifications	Wprowadził/Enter Initialed	Weryfikował/Approved Initialed
------------------------	-------------------------	-------------------------------	-----------------------------------




UWAGA
Rurka kapilary nie może dotykać elementu



Rysunek ten nie może być kopiowany, przekazywany osobom trzecim lub użyty w inny sposób bez naszej autoryzacji.
Osoby nie przestrzegające powyższych zasad mogą być pociągnięte do odpowiedzialności na drodze sądowej. BACKER OBR
This drawing must not without our permission, be copied, shown to a third part or otherwise be used unauthorized.
Offenders will be prosecuted according to law in force BACKER OBR

Wzrost/height	165	170	175	180	185	190	195	200
Waga/weight	65	70	75	80	85	90	95	100
Temperatura pracy/working temp	95 °C							
Temperatura otoczenia/environment	Woda							
Projekt/Built in project	Zgodnie z normą/Approve according to EN60335-1							

Szt. Qty	Nr Det.no.	Nazwa / Designation	Część nr/Wymiar Part No./Dimension	Material / Material	Uwagi / Note
4	11	Przewód			
1	10	Przekładka			
1	09	Puszka K7T	30541101		
1	08	Głowica 1.5"	40589905	M0	
3	03	El.grzejny 1500W230V	47586502100		

 Backer OBR S.p. z o.o. ul. Stowackiego 39 74-200 Pyrzyce tel. (91) 4819900 fax (91) 4819916		Konstrukcja Dp.c/wm Weryfikacja Appr.verified Inicjatywa/Initials RW Data/Date 16.06.2010 Podpis/Sign.	Standard produkcji/Manufacturing standard 40579311	Grupa towarowa/Item group 5851 Rysunek nr/Drawing no. 47586502/3	Nr klienta/Cust.ref.no. 1:2 Format A3 Wersja/Rev. 00
---	--	--	---	---	---

Nazwa/Name	Grzałka 4500W400V
Standard	ISO 2768-M